

Model: LV-V-IP5M25TF-B/G

V 1.1

Kamera kolorowa z IR 5 MPx, obiektyw 2.8 mm
Zasięg IR 25 m, zasilanie 12V DC lub PoE



UWAGI: Z instrukcją należy zapoznać się **PRZED** podłączeniem do źródła zasilania

Rozkręcanie obudowy wzbronione!!!

W przypadku problemów proszę skontaktować się instalatorem, dystrybutorem lub importerem.

I. Uwagi bezpieczeństwa:

1. Wprowadzenie

Gratulujemy zakupu niniejszego produktu. Przed rozpoczęciem korzystania z urządzenia należy dokładnie zapoznać się z podręcznikiem użytkownika w celu zapewnienia poprawnej obsługi urządzenia. Przeczytany podręcznik należy przechowywać się w bezpiecznym miejscu do wykorzystania w przyszłości. Kamery kolorowe z tej serii wyróżniają się wysoką rozdzielczością obrazu oraz bogactwem rzeczywistych kolorów. Wygodny montaż, łatwa obsługa oraz wysokie parametry pracy sprawiają, że jest to produkt doskonale nadający się do budowy efektywnych systemów monitoringu wizyjnego.

Proszę przeczytać uważnie instrukcję obsługi w celu zapewnienia właściwego stosowania produktu.



Aby uniknąć pożaru lub porażenia prądem nie wystawiaj urządzeń na bezpośrednie działanie wody, deszczu, śniegu.



Symbol ma na celu zwrócenie uwagi użytkownika na ważne operacje lub akcje serwisowe dołączone w instrukcji serwisowania



Wysokie niebezpieczne napięcie wewnątrz produktu! Ten symbol wskazuje na ryzyko porażenia prądem elektrycznym.

OSTROŻNIE: ABY ZMNIJSZYĆ RYZYKO PORAŻENIA PRĄDEM NIE OTWIERAĆ OBUDOWY KAMERY. W RAZIE PROBLEMÓW WEZWAĆ SPECJALISTYCZNY SERWIS LUB SKONTAKTOWAĆ SIĘ Z DYSTRYBUTOREM.

2. Uwagi:

- Proszę zwrócić uwagę na podane temperatury pracy kamery, należy unikać zbyt niskich i wysokich temperatur. Maksymalna temperatura pracy kamery to -20°C do 50°C . (zalecane temperatury to -10°C do 40°C)
- Nie kierować kamery bezpośrednio w stronę słońca lub silnego źródła światła (możliwość uszkodzenia przetwornika).



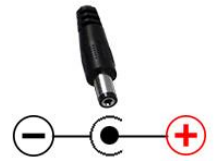
Symbol przekreślonego kosza na śmieci na produkcie lub jego opakowaniu oznacza, że produktu nie wolno wyrzucać do zwykłych pojemników na odpady. Obowiązkiem użytkownika jest przekazanie zużytego sprzętu do wyznaczonego punktu zbiórki w celu recyklingu odpadów powstałych ze sprzętu elektrycznego i elektronicznego. Zapewniając prawidłową utylizację pomagasz chronić środowisko naturalne. W celu uzyskania bardziej szczegółowych informacji dotyczących recyklingu niniejszego produktu należy skontaktować się z przedstawicielem władz lokalnych, dostawcą usług utylizacji odpadów lub sklepem gdzie nabyto produkt.

- Nie montować w pobliżu kaloryferów lub innych silnych źródeł ciepła.
- Uwaga zabezpieczyć złącza kamery przed wpływem warunków atmosferycznych/środowiskowych.
- Stosować zasilacz posiadający wymagane certyfikaty. Napięcie wyjściowe, prąd, polaryzacja, temperatura pracy zasilacza MUSI być zgodna z wymaganiami kamery.
- Jeśli kamera jest instalowana w obszarze występowania burz, zalecane jest stosowanie zabezpieczeń antyprzebiegowych lub wyłączanie urządzeń w czasie burzy.

- W celu uzyskania obrazu wysokiej jakości stosować przewód UTP wysokiej jakości + przewód zasilający o przekroju dostosowanym do odległości od źródła zasilania.

3. Ważne wskazówki– Kamery IP:

- Kabel pomiędzy kamerą a switchem/routerem/zasilaczem POE musi być z obydwu końców zarobiony koniecznie według standardu.
- W przypadku zasilania kamer napięciem 12V należy używać tylko i wyłącznie zasilaczy stabilizowanych o napięciu 12V. Polaryzacja zasilacza musi być zgodna z rysunkiem:
- W przypadku użycia zasilacza POE lub switcha z funkcją POE należy używać tylko i wyłącznie urządzeń zgodnych ze standardem IEEE 802.3af (PoE 48V). Punkt ten dotyczy kamer posiadających funkcję zasilania POE zgodnie ze standardem IEEE 802.3af.



Uwaga! w przypadku tego typu zasilania zabronione jest używanie adapterów POE, przykład takiego adaptera:

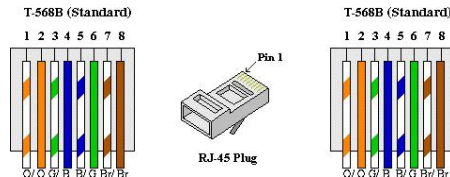


- **UWAGA!!!** W przypadku potrzeby zaktualizowania oprogramowania w kamerze prosimy o kontakt mailowo pod adres: ivel@ivel.pl celem otrzymania aktualnej wersji oprogramowania. Prosimy nie wgrywać do kamery oprogramowania od podobnych kamer, gdyż grozi to uszkodzeniem kamery, a usterka tym spowodowana nie jest objęta gwarancją.

II. Podłączenie:

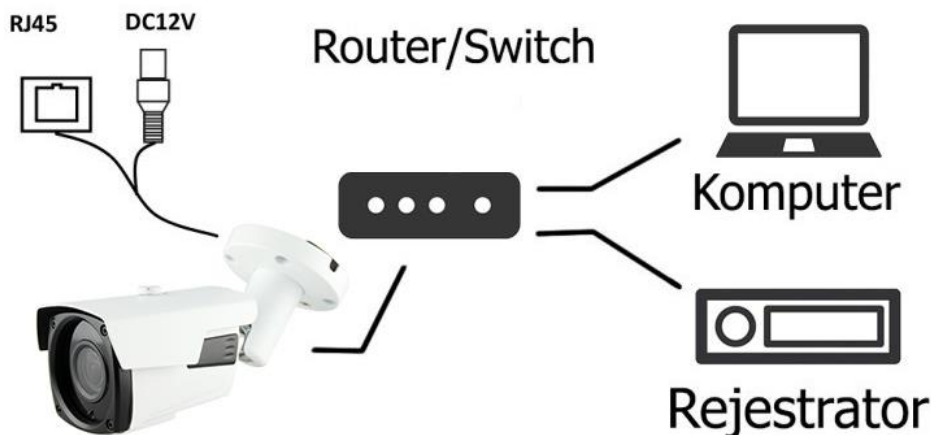
Podłączyć kablem internetowym UTP kamerę do sieci (przez router lub switch) aby ustawić parametry sieci.

Standardowym przewodem internetowym UTP podłączyć kamerę do wolnego portu LAN w routerze lub switchu. Kabel sieciowy musi być zarobiony tak jak na poniższym obrazku (koniecznie sprawdzić z obu stron prawidłowe zarobienie przewodu) schemat:



Schemat zarobienie przewodu sieciowego UTP według standardu T-568B

Przykładowy schemat podłączenia



III Instrukcja obsługi

Konfiguracja ustawień sieciowych kamery IP

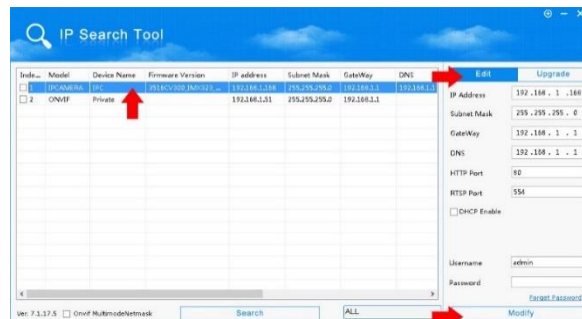
1. Kamerę należy podłączyć kablem internetowym UTP do sieci (patrz schemat powyżej) aby ustawić parametry sieci lokalnej.

2. Sprawdzamy w jakiej grupie adresów pracuje nasza sieć m.in. brama domyślna

- Wchodzimy w menu start na pulpicie naszego systemu windows, następnie w polu "wyszukaj programy i pliki" wpisujemy: "cmd" oraz naciskamy enter, pojawi się okienko z programem
- Wpisujemy polecenie: "ipconfig" oraz naciskamy enter
- W okienku wyszukiwujemy adres IPv4, bramę domyślną, maskę podsieci i zapisujemy ich numery, przydają się później aby ustawić adresy w kamerze zgodnie z grupą adresów naszej sieci

3. Konfigurujemy ustawienia sieciowe kamery:

Wyszukujemy kamerę przez program można skorzystać z oprogramowania IP Search który można pobrać ze strony <http://ivel.pl/pobieranie/software/ipcsearch.zip>, po zainstalowaniu wyszukiwujemy podłączoną kamerę do naszej sieci SEARCH i sprawdzamy czy adres ip, maska podsieci, brama domyślna zgadzają się z grupą adresów naszej sieci, patrz uzyskane numery ip w punkcie 2



4. W celu uzyskania podglądu z kamery IP przez przeglądarkę postępujemy według następujących kroków:

- W pierwszej kolejności włączamy przeglądarkę Microsoft EDGE w trybie administratora, instalujemy rozszerzenie IE Tab
- Następnie klikamy w ikonę rozszerzenia i w pasku adresów wpisujemy adres IP kamery np. <http://192.168.1.168/>
- W celu poprawnego działania kamery, należy zainstalować wymaganą wtyczkę.
- Wprowadź "użytkownik" and "hasło", aby rozpocząć pracę z kamerą IP.

W prawym górnym rogu zmieniamy język na **polski**

Nazwa użytkownika to **admin**

Hasło: **admin** (po dostępie do menu konfiguracyjnego należy zmienić hasło fabryczne)



Szczegółową instrukcję można pobrać ze strony <https://ivel.pl/i30,serwis.html> zakładka pobierz pliki.

IV. Specyfikacja techniczna:

Rozdzielczość:	5MPx
Obiektyw:	2.8 mm
Zasięg podczerwieni:	25 metrów
Temperatura pracy:	od -20°C do 50°C
Zasilanie:	DC 12V/1A
PoE	TAK
Obudowa:	Metalowa

IMPORTER

IVEL Electronics Sp. z o. o. Sp.k.

ul. Ks. Brzóska 5

42-202 Czestochowa

www.ivel.pl, ivel@ivel.pl

